

第7回葛飾サマーフェスティバル U-14大会

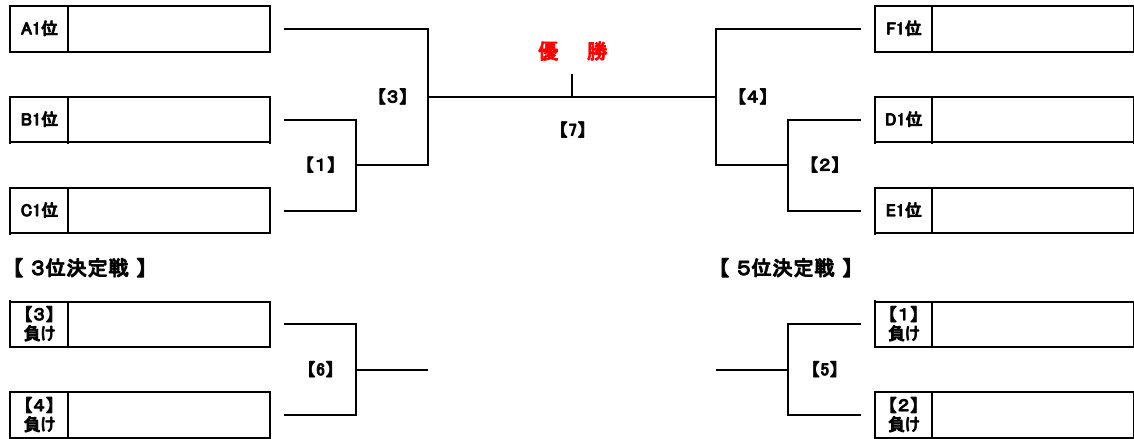
予選リーグ対戦表

Group A		A1	A2	A3	勝点	得失差	総得点	総失点	順位	Group B		B1	B2	B3	勝点	得失差	総得点	総失点	順位
A1	KSCウエルネスFC	★	-	-						B1	Rio FC	★	-	-					
A2	柏レイソルAA流山	-	★	-						B2	すみだSC	-	★	-					
A3	HIBARI	-	-	★						B3	FC VIDA	-	-	★					
Group C		C1	C2	C3	勝点	得失差	総得点	総失点	順位	Group D		D1	D2	D3	勝点	得失差	総得点	総失点	順位
C1	SKオンゼFC	★	-	-						D1	FCトリプレッタ	★	-	-					
C2	Juns	-	★	-						D2	両国FC(A)	-	★	-					
C3	世田谷FC	-	-	★						D3	TAC Salvatore	-	-	★					
Group E		E1	E2	E3	勝点	得失差	総得点	総失点	順位	Group F		F1	F2	F3	勝点	得失差	総得点	総失点	順位
E1	ナサロット	★	-	-						F1	高砂中学校	★	-	-					
E2	FC ESFORGO	-	★	-						F2	埼玉UNITD FC FESTA	-	★	-					
E3	両国FC(B)	-	-	★						F3	LARGO	-	-	★					

節	開催日	時間	会場	対 戦				上段：主審・第4の審判 下段：副審		
				対戦相手	対戦相手	対戦相手	対戦相手	審判	審判	
1	08/04	金 09:30	葛飾区柴又球技場	A1	KSCウエルネスFC	前半 後半	A2	柏レイソルAA流山	B1	Rio FC
1	08/04	金 11:00	葛飾区柴又球技場	B1	Rio FC	前半 後半	B2	すみだSC	A1	KSCウエルネスFC
2	08/04	金 12:30	葛飾区柴又球技場	A1	KSCウエルネスFC	前半 後半	A3	HIBARI	A2	柏レイソルAA流山
2	08/04	金 13:30	葛飾区柴又球技場	B1	Rio FC	前半 後半	B3	FC VIDA	B2	すみだSC
3	08/04	金 15:00	葛飾区柴又球技場	A2	柏レイソルAA流山	前半 後半	A3	HIBARI	B3	FC VIDA
3	08/04	金 16:30	葛飾区柴又球技場	B2	すみだSC	前半 後半	B3	FC VIDA	A3	HIBARI
1	08/04	金 09:30	葛飾区小菅球技場 A面	C1	SKオンゼFC	前半 後半	C2	Juns	D1	FCトリプレッタ
1	08/04	金 11:00	葛飾区小菅球技場 A面	D1	FCトリプレッタ	前半 後半	D2	両国FC(A)	C1	SKオンゼFC
2	08/04	金 12:30	葛飾区小菅球技場 A面	C1	SKオンゼFC	前半 後半	C3	世田谷FC	C2	Juns
2	08/04	金 13:30	葛飾区小菅球技場 A面	D1	FCトリプレッタ	前半 後半	D3	TAC Salvatore	D2	両国FC(A)
3	08/04	金 15:00	葛飾区小菅球技場 A面	C2	Juns	前半 後半	C3	世田谷FC	D3	TAC Salvatore
3	08/04	金 16:30	葛飾区小菅球技場 A面	D2	両国FC(A)	前半 後半	D3	TAC Salvatore	C3	世田谷FC
1	08/04	金 09:30	葛飾区小菅球技場 B面	E1	ナサロット	前半 後半	E2	FC ESFORGO	F1	高砂中学校
1	08/04	金 11:00	葛飾区小菅球技場 B面	F1	高砂中学校	前半 後半	F2	埼玉UNITD FC FESTA	E1	ナサロット
2	08/04	金 12:30	葛飾区小菅球技場 B面	E1	ナサロット	前半 後半	E3	両国FC(B)	E2	FC ESFORGO
2	08/04	金 13:30	葛飾区小菅球技場 B面	F1	高砂中学校	前半 後半	F3	LARGO	F2	埼玉UNITD FC FESTA
3	08/04	金 15:00	葛飾区小菅球技場 B面	E2	FC ESFORGO	前半 後半	E3	両国FC(B)	F3	LARGO
3	08/04	金 16:30	葛飾区小菅球技場 B面	F2	埼玉UNITD FC FESTA	前半 後半	F3	LARGO	E3	両国FC(B)

第7回葛飾サマーフェスティバル U-14大会

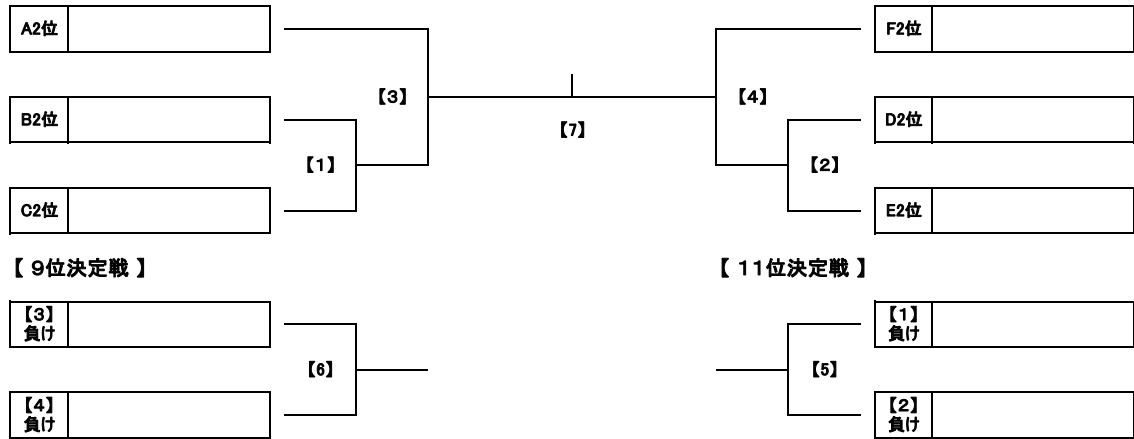
1位 - 6位 決定戦



MN	開催日	時間	会場	対 戦			審 判
[1]	08/06	日 09:30	葛飾区奥戸総合スポーツセンター 陸上競技場	B1位	前半 後半 PK	C1位	D1位
[2]	08/06	日 10:30	葛飾区奥戸総合スポーツセンター 陸上競技場	D1位	前半 後半 PK	E1位	B1位
[3]	08/06	日 11:30	葛飾区奥戸総合スポーツセンター 陸上競技場	A1位	前半 後半 PK	[1] 勝ち	E1位
[4]	08/06	日 12:30	葛飾区奥戸総合スポーツセンター 陸上競技場	F1位	前半 後半 PK	[2] 勝ち	C1位
[5]	08/06	日 13:30	葛飾区奥戸総合スポーツセンター 陸上競技場	[1] 負け	前半 後半 PK	[2] 負け	A1位
[6]	08/06	日 14:30	葛飾区奥戸総合スポーツセンター 陸上競技場	[3] 負け	前半 後半 PK	[4] 負け	大会本部
[7]	08/06	日 15:30	葛飾区奥戸総合スポーツセンター 陸上競技場	[3] 勝ち	前半 後半 PK	[4] 勝ち	大会本部

第7回葛飾サマーフェスティバル U-14大会

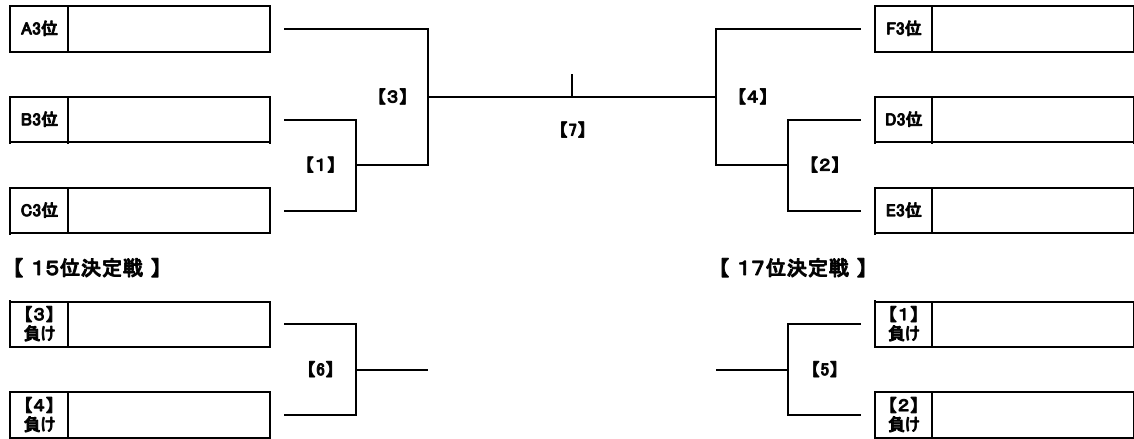
7位 - 12位 決定戦



MN	開催日	時間	会場	対 戦			審 判
【1】	08/06 日	09:30	葛飾区小菅球技場 A面	B2位	前半	C2位	D2位
					後半		
					PK		
【2】	08/06 日	10:30	葛飾区小菅球技場 A面	D2位	前半	E2位	B2位
					後半		
					PK		
【3】	08/06 日	11:30	葛飾区小菅球技場 A面	A2位	前半	【1】 勝ち	E2位
					後半		
					PK		
【4】	08/06 日	12:30	葛飾区小菅球技場 A面	F2位	前半	【2】 勝ち	C2位
					後半		
					PK		
【5】	08/06 日	13:30	葛飾区小菅球技場 A面	【1】 負け	前半	【2】 負け	A2位
					後半		
					PK		
【6】	08/06 日	14:30	葛飾区小菅球技場 A面	【3】 負け	前半	【4】 負け	【3】 勝ち
					後半		
					PK		【4】 勝ち
【7】	08/06 日	15:30	葛飾区小菅球技場 A面	【3】 勝ち	前半	【4】 勝ち	【3】 負け
					後半		
					PK		【4】 負け

第7回葛飾サマーフェスティバル U-14大会

13位 - 18位 決定戦



MN	開催日	時間	会場	対 戦			審 判
【1】	08/06 日	09:30	葛飾区小菅球技場 B面	B3位	前半	C3位	D3位
					後半		
					PK		
【2】	08/06 日	10:30	葛飾区小菅球技場 B面	D3位	前半	E3位	B3位
					後半		
					PK		
【3】	08/06 日	11:30	葛飾区小菅球技場 B面	A3位	前半	【1】 勝ち	E3位
					後半		
					PK		
【4】	08/06 日	12:30	葛飾区小菅球技場 B面	F3位	前半	【2】 勝ち	C3位
					後半		
					PK		
【5】	08/06 日	13:30	葛飾区小菅球技場 B面	【1】 負け	前半	【2】 負け	A3位
					後半		
					PK		
【6】	08/06 日	14:30	葛飾区小菅球技場 B面	【3】 負け	前半	【4】 負け	【3】 勝ち
					後半		
					PK		
【7】	08/06 日	15:30	葛飾区小菅球技場 B面	【3】 勝ち	前半	【4】 勝ち	【3】 負け
					後半		
					PK		
							【4】 負け