

第7回葛飾サマーフェスティバル U-13大会

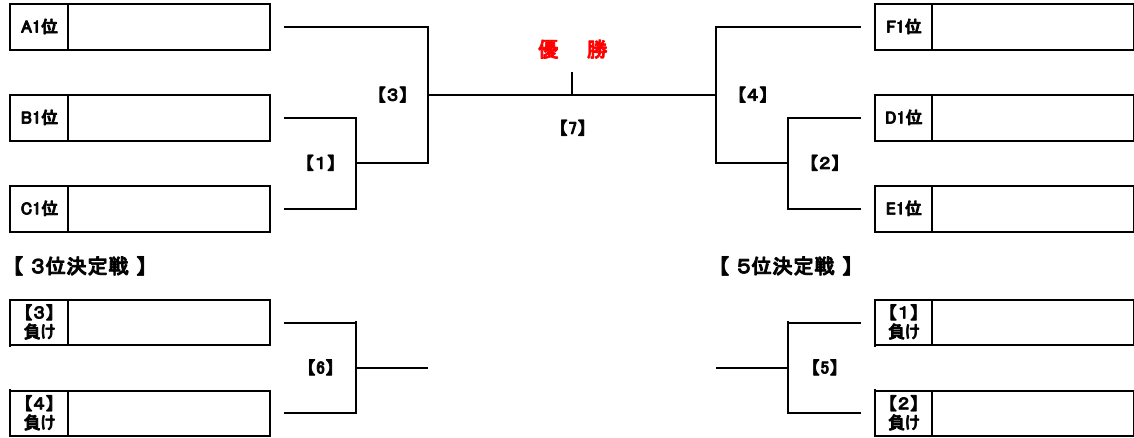
予選リーグ対戦表

Group A		A1	A2	A3	勝点	得失差	総得点	総失点	順位	Group B		B1	B2	B3	勝点	得失差	総得点	総失点	順位
A1	LARGO	★	-	-						B1	Juns	★	-	-					
A2	両国FC(A)	-	★	-						B2	HIBARI	-	★	-					
A3	世田谷FC	-	-	★						B3	両国FC(B)	-	-	★					
Group C		C1	C2	C3	勝点	得失差	総得点	総失点	順位	Group D		D1	D2	D3	勝点	得失差	総得点	総失点	順位
C1	SKオンゼFC(A)	★	-	-						D1	ナサロット	★	-	-					
C2	FC VIDA	-	★	-						D2	TAC Salvatore (A)	-	★	-					
C3	すみだSC(A)	-	-	★						D3	Rio FC (A)	-	-	★					
Group E		E1	E2	E3	勝点	得失差	総得点	総失点	順位	Group F		F1	F2	F3	勝点	得失差	総得点	総失点	順位
E1	Rio FC (B)	★	-	-						F1	すみだSC(B)	★	-	-					
E2	FC ESFORGO	-	★	-						F2	埼玉UNITED FC FESTA	-	★	-					
E3	TAC Salvatore (B)	-	-	★						F3	SKオンゼFC(B)	-	-	★					

節	開催日	時間	会場	対戦		審判	
1	08/03	木 09:30	葛飾区柴又球技場	A1	LARGO	前半 後半	A2 両国FC(A) B1 Juns
1	08/03	木 11:00	葛飾区柴又球技場	B1	Juns	前半 後半	B2 HIBARI A1 LARGO
2	08/03	木 12:30	葛飾区柴又球技場	A1	LARGO	前半 後半	A3 世田谷FC A2 両国FC(A)
2	08/03	木 13:30	葛飾区柴又球技場	B1	Juns	前半 後半	B3 両国FC(B) B2 HIBARI
3	08/03	木 15:00	葛飾区柴又球技場	A2	両国FC(A)	前半 後半	A3 世田谷FC B3 両国FC(B)
3	08/03	木 16:30	葛飾区柴又球技場	B2	HIBARI	前半 後半	B3 両国FC(B) A3 世田谷FC
1	08/03	木 09:30	葛飾区小菅球技場 A面	C1	SKオンゼFC(A)	前半 後半	C2 FC VIDA D1 ナサロット
1	08/03	木 11:00	葛飾区小菅球技場 A面	D1	ナサロット	前半 後半	D2 TAC Salvatore (A) C1 SKオンゼFC(A)
2	08/03	木 12:30	葛飾区小菅球技場 A面	C1	SKオンゼFC(A)	前半 後半	C3 すみだSC(A) C2 FC VIDA
2	08/03	木 13:30	葛飾区小菅球技場 A面	D1	ナサロット	前半 後半	D3 Rio FC (A) D2 TAC Salvatore (A)
3	08/03	木 15:00	葛飾区小菅球技場 A面	C2	FC VIDA	前半 後半	C3 すみだSC(A) D3 Rio FC (A)
3	08/03	木 16:30	葛飾区小菅球技場 A面	D2	TAC Salvatore (A)	前半 後半	D3 Rio FC (A) C3 すみだSC(A)
1	08/03	木 09:30	葛飾区小菅球技場 B面	E1	Rio FC (B)	前半 後半	E2 FC ESFORGO F1 すみだSC(B)
1	08/03	木 11:00	葛飾区小菅球技場 B面	F1	すみだSC(B)	前半 後半	F2 埼玉UNITED FC FESTA E1 Rio FC (B)
2	08/03	木 12:30	葛飾区小菅球技場 B面	E1	Rio FC (B)	前半 後半	E3 TAC Salvatore (B) E2 FC ESFORGO
2	08/03	木 13:30	葛飾区小菅球技場 B面	F1	すみだSC(B)	前半 後半	F3 SKオンゼFC(B) F2 埼玉UNITED FC FESTA
3	08/03	木 15:00	葛飾区小菅球技場 B面	E2	FC ESFORGO	前半 後半	E3 TAC Salvatore (B) F3 SKオンゼFC(B)
3	08/03	木 16:30	葛飾区小菅球技場 B面	F2	埼玉UNITED FC FESTA	前半 後半	F3 SKオンゼFC(B) E3 TAC Salvatore (B)

第7回葛飾サマーフェスティバル U-13大会

1位 - 6位 決定戦



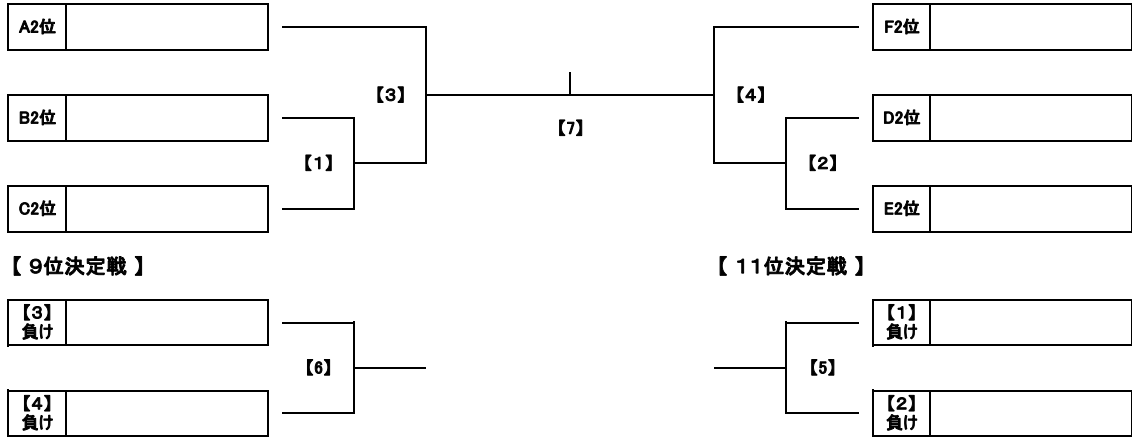
【3位決定戦】

【5位決定戦】

MN	開催日	時間	会場	対 戦			審 判
[1]	08/05	土 09:30	葛飾区奥戸総合スポーツセンター 陸上競技場	B1位	前半 後半 PK	C1位	D1位
[2]	08/05	土 10:30	葛飾区奥戸総合スポーツセンター 陸上競技場	D1位	前半 後半 PK	E1位	B1位
[3]	08/05	土 11:30	葛飾区奥戸総合スポーツセンター 陸上競技場	A1位	前半 後半 PK	[1] 勝ち	E1位
[4]	08/05	土 12:30	葛飾区奥戸総合スポーツセンター 陸上競技場	F1位	前半 後半 PK	[2] 勝ち	C1位
[5]	08/05	土 13:30	葛飾区奥戸総合スポーツセンター 陸上競技場	[1] 負け	前半 後半 PK	[2] 負け	A1位
[6]	08/05	土 14:30	葛飾区奥戸総合スポーツセンター 陸上競技場	[3] 負け	前半 後半 PK	[4] 負け	大会本部
[7]	08/05	土 15:30	葛飾区奥戸総合スポーツセンター 陸上競技場	[3] 勝ち	前半 後半 PK	[4] 勝ち	大会本部

第7回葛飾サマーフェスティバル U-13大会

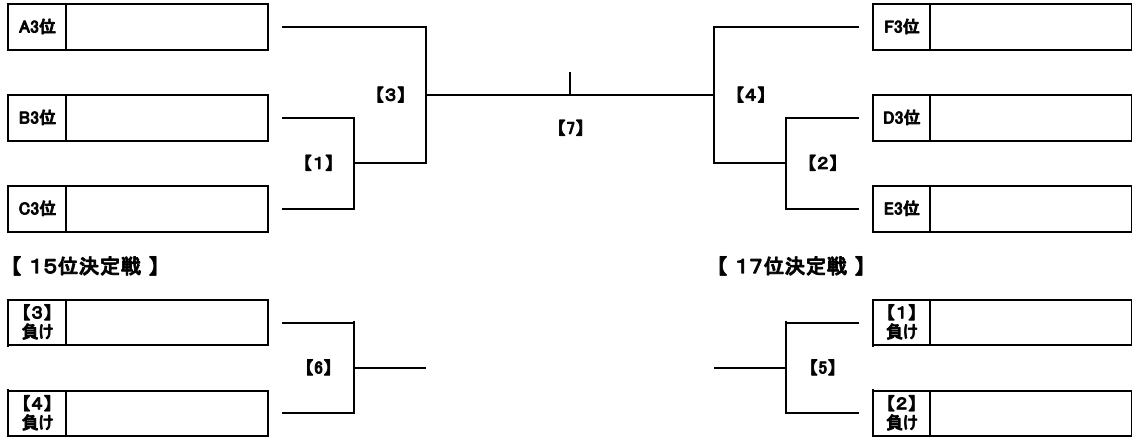
7位 - 12位 決定戦



MN	開催日	時間	会場	対 戦		審 判
【1】	08/05 土	09:30	葛飾区小菅球技場 A面	B2位	前半 後半 PK	C2位
				D2位	前半 後半 PK	E2位
				A2位	前半 後半 PK	【1】 勝ち
【2】	08/05 土	10:30	葛飾区小菅球技場 A面	D2位	前半 後半 PK	E2位
				F2位	前半 後半 PK	【2】 勝ち
				【1】 負け	前半 後半 PK	【2】 負け
【3】	08/05 土	11:30	葛飾区小菅球技場 A面	A2位	前半 後半 PK	【1】 勝ち
				【3】 負け	前半 後半 PK	【4】 負け
				【4】 負け	前半 後半 PK	【3】 勝ち
【4】	08/05 土	12:30	葛飾区小菅球技場 A面	F2位	前半 後半 PK	【2】 勝ち
				【3】 勝ち	前半 後半 PK	【4】 勝ち
				【4】 負け	前半 後半 PK	【3】 負け
【5】	08/05 土	13:30	葛飾区小菅球技場 A面	【1】 負け	前半 後半 PK	【2】 負け
				【3】 負け	前半 後半 PK	【4】 負け
				【4】 負け	前半 後半 PK	【3】 勝ち
【6】	08/05 土	14:30	葛飾区小菅球技場 A面	【3】 負け	前半 後半 PK	【4】 負け
				【4】 負け	前半 後半 PK	【3】 勝ち
				【3】 勝ち	前半 後半 PK	【4】 勝ち
【7】	08/05 土	15:30	葛飾区小菅球技場 A面	【3】 勝ち	前半 後半 PK	【4】 勝ち
				【3】 勝ち	前半 後半 PK	【4】 勝ち
				【3】 勝ち	前半 後半 PK	【4】 負け

第7回葛飾サマーフェスティバル U-13大会

13位 - 18位 決定戦



MN	開催日	時間	会場	対 戦			審 判
[1]	08/05 土	09:30	葛飾区小菅球技場 B面	B3位	前半 後半 PK	C3位	D3位
[2]	08/05 土	10:30	葛飾区小菅球技場 B面	D3位	前半 後半 PK	E3位	B3位
[3]	08/05 土	11:30	葛飾区小菅球技場 B面	A3位	前半 後半 PK	[1] 勝ち	E3位
[4]	08/05 土	12:30	葛飾区小菅球技場 B面	F3位	前半 後半 PK	[2] 勝ち	C3位
[5]	08/05 土	13:30	葛飾区小菅球技場 B面	[1] 負け	前半 後半 PK	[2] 負け	A3位
[6]	08/05 土	14:30	葛飾区小菅球技場 B面	[3] 負け	前半 後半 PK	[4] 負け	[3] 勝ち [4] 勝ち
[7]	08/05 土	15:30	葛飾区小菅球技場 B面	[3] 勝ち	前半 後半 PK	[4] 勝ち	[3] 負け [4] 負け