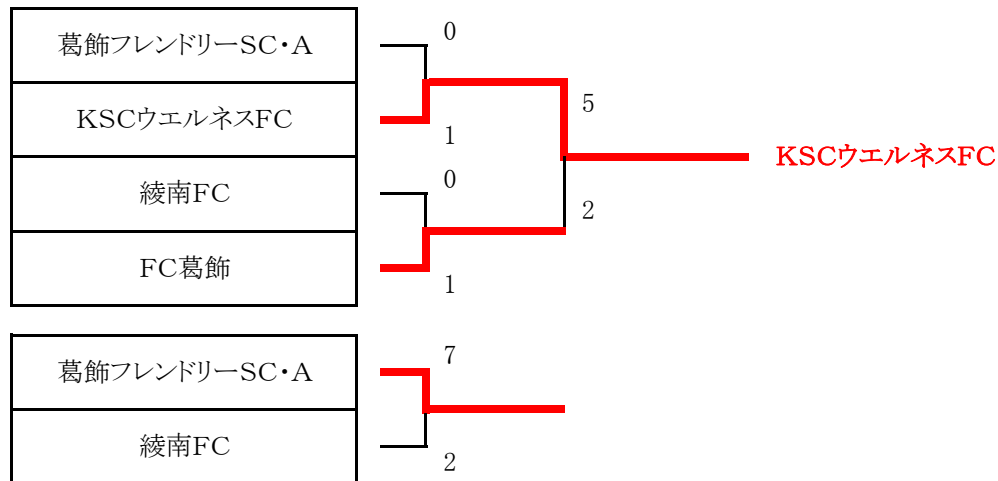


# ジュニアサッカーリーグ大会2009 5年生大会 決勝トーナメント 組合せ表

3月14日(日) 柴又球技場(A面・土手側)

運営責任者 : 運営部

試合時間		対 戦		主審・4番	副 審
第1試合	9:30	葛飾フレンドリーSC・A	0 - 1 PK	KSCウエルネスFC	綾南FC FC葛飾
第2試合	10:15	綾南FC	0 - 1 PK	FC葛飾	葛飾フレンドリーSC・A KSCウエルネスFC
第3試合	11:15	葛飾フレンドリーSC・A	7 - 2 PK	綾南FC	KSCウエルネスFC FC葛飾
第4試合	12:00	KSCウエルネスFC	5 - 2 EX PK	FC葛飾	葛飾フレンドリーSC・A 綾南FC



## ジュニアサッカーリーグ大会2009 5年生大会 予選リーグ 組合せ表 (Group A)

10月3日(土) 柴又球技場(A面・土手側)

運営責任者 : A2 FC北野

試合時間	対 戦				主審・4審		副 審		
第1試合 9:00	A1	FCリーブレ	1 - 4	A2	FC北野	A3	葛飾フレンドリーSC・A	A4	ミズモFC
第2試合 9:45	A3	葛飾フレンドリーSC・A	1 - 0	A4	ミズモFC	A1	FCリーブレ	A2	FC北野
第3試合 10:30	A5	本田FC	4 - 4	A6	川端SC	A4	ミズモFC	A1	FCリーブレ
第4試合 11:15	A1	FCリーブレ	0 - 4	A4	ミズモFC	A5	本田FC	A6	川端SC
第5試合 12:00	A2	FC北野	6 - 0	A5	本田FC	A6	川端SC	A3	葛飾フレンドリーSC・A
第6試合 12:45	A3	葛飾フレンドリーSC・A	10 - 1	A6	川端SC	A2	FC北野	A5	本田FC
第7試合 13:30	A2	FC北野	0 - 3	A4	ミズモFC	A6	川端SC	A1	FCリーブレ
第8試合 14:15	A1	FCリーブレ	1 - 3	A6	川端SC	A5	本田FC	A3	葛飾フレンドリーSC・A
第9試合 15:00	A3	葛飾フレンドリーSC・A	7 - 0	A5	本田FC	A4	ミズモFC	A2	FC北野

11月7日(土) 柴又球技場(A面・土手側)

運営責任者 : A5 本田FC

試合時間	対 戦				主審・4審		副 審		
第1試合 10:00	A1	FCリーブレ	2 - 1	A5	本田FC	A2	FC北野	A3	葛飾フレンドリーSC・A
第2試合 10:45	A2	FC北野	0 - 10	A3	葛飾フレンドリーSC・A	A1	FCリーブレ	A5	本田FC
第3試合 11:30	A4	ミズモFC	1 - 2	A6	川端SC	A3	葛飾フレンドリーSC・A	A1	FCリーブレ
第4試合 12:15	A1	FCリーブレ	0 - 2	A3	葛飾フレンドリーSC・A	A4	ミズモFC	A6	川端SC
第5試合 13:00	A2	FC北野	0 - 1	A6	川端SC	A5	本田FC	A4	ミズモFC
第6試合 13:45	A4	ミズモFC	5 - 3	A5	本田FC	A6	川端SC	A2	FC北野

Group A		FCリーブレ	FC北野	葛飾フレンドリーSC・A	ミズモFC	本田FC	川端SC	勝点	得失差	得点	失点	順位
A1	FCリーブレ	●	1 ● 4	0 ● 2	0 ● 4	2 ○ 1	1 ● 3	3	-10	4	14	5
A2	FC北野	4 ○ 1	●	0 ● 10	0 ● 3	6 ○ 0	0 ● 1	6	-5	10	15	4
A3	葛飾フレンドリーSC・A	2 ○ 0	10 ○ 0	●	1 ○ 0	7 ○ 0	10 ○ 1	15	29	30	1	1
A4	ミズモFC	4 ○ 0	3 ○ 0	0 ● 1	●	5 ○ 3	1 ● 2	9	7	13	6	2
A5	本田FC	1 ● 2	0 ● 6	0 ● 7	3 ● 5	●	4 △ 4	1	-16	8	24	6
A6	川端SC	3 ○ 1	1 ○ 0	1 ● 10	2 ○ 1	4 △ 4	●	10	-5	11	16	3

## ジュニアサッカーリーグ大会2009 5年生大会 予選リーグ 組合せ表 (Group B)

10月4日(日) 柴又球技場(A面・土手側)

運営責任者 : B2 葛飾ブルトンSC

試合時間	対 戦				主審・4審		副 審		
第1試合 10:00	B1	金町SC	0 - 5	B2	葛飾ブルトンSC	B3	FC. EDO	B5	KSCウエルネスFC
第2試合 10:45	B3	FC. EDO	5 - 0	B4	FC LEEZU	B1	金町SC	B2	葛飾ブルトンSC
第3試合 11:30	B1	金町SC	1 - 4	B5	KSCウエルネスFC	B4	FC LEEZU	B3	FC. EDO
第4試合 12:15	B2	葛飾ブルトンSC	5 - 0	B4	FC LEEZU	B5	KSCウエルネスFC	B1	金町SC
第5試合 13:00	B3	FC. EDO	0 - 3	B5	KSCウエルネスFC	B2	葛飾ブルトンSC	B4	FC LEEZU

11月8日(日) 柴又球技場(A面・土手側)

運営責任者 : B3 FC. EDO

試合時間	対 戦				主審・4審		副 審		
第1試合 10:00	B1	金町SC	1 - 0	B3	FC. EDO	B5	KSCウエルネスFC	B4	FC LEEZU
第2試合 10:45	B2	葛飾ブルトンSC	0 - 6	B5	KSCウエルネスFC	B1	金町SC	B3	FC. EDO
第3試合 11:30	B1	金町SC	1 - 4	B4	FC LEEZU	B2	葛飾ブルトンSC	B5	KSCウエルネスFC
第4試合 12:15	B2	葛飾ブルトンSC	2 - 0	B3	FC. EDO	B4	FC LEEZU	B1	金町SC
第5試合 13:00	B4	FC LEEZU	1 - 0	B5	KSCウエルネスFC	B3	FC. EDO	B2	葛飾ブルトンSC

Group B		金町SC	葛飾ブルトンSC	FC. EDO	FC LEEZU	KSCウエルネスFC	勝点	得失差	得点	失点	順位
B1	金町SC	●	0 ● 5	1 ○ 0	1 ● 4	1 ● 4	3	-10	3	13	5
B2	葛飾ブルトンSC	5 ○ 0	●	2 ○ 0	5 ○ 0	0 ● 6	9	6	12	6	2
B3	FC. EDO	0 ● 1	0 ● 2	●	5 ○ 0	0 ● 3	3	-1	5	6	4
B4	FC LEEZU	4 ○ 1	0 ● 5	0 ● 5	●	1 ○ 0	6	-6	5	11	3
B5	KSCウエルネスFC	4 ○ 1	6 ○ 0	3 ○ 0	0 ● 1	●	9	11	13	2	1

## ジュニアサッカーリーグ大会2009 5年生大会 予選リーグ 組合せ表 (Group C)

10月3日(土) 柴又球技場(B面・川側) 運営責任者 : C2 梅田SC

試合時間		対 戦				主審・4審		副 審		
第1試合	10:00	C1	白鳥ウイングス	5 - 5	C2	梅田SC	C3	ジェファFC	C5	清和イレブンSC
第2試合	10:45	C3	ジェファFC	1 - 3	C4	綾南FC	C1	白鳥ウイングス	C2	梅田SC
第3試合	11:30	C1	白鳥ウイングス	2 - 6	C5	清和イレブンSC	C4	綾南FC	C3	ジェファFC
第4試合	12:15	C2	梅田SC	3 - 3	C4	綾南FC	C5	清和イレブンSC	C1	白鳥ウイングス
第5試合	13:00	C3	ジェファFC	1 - 0	C5	清和イレブンSC	C2	梅田SC	C4	綾南FC

11月7日(土) 柴又球技場(B面・川側) 運営責任者 : C3 ジェファFC

試合時間		対 戦				主審・4審		副 審		
第1試合	10:00	C1	白鳥ウイングス	0 - 9	C3	ジェファFC	C5	清和イレブンSC	C4	綾南FC
第2試合	10:45	C2	梅田SC	0 - 2	C5	清和イレブンSC	C1	白鳥ウイングス	C3	ジェファFC
第3試合	11:30	C1	白鳥ウイングス	1 - 6	C4	綾南FC	C2	梅田SC	C5	清和イレブンSC
第4試合	12:15	C2	梅田SC	1 - 5	C3	ジェファFC	C4	綾南FC	C1	白鳥ウイングス
第5試合	13:00	C4	綾南FC	1 - 0	C5	清和イレブンSC	C3	ジェファFC	C2	梅田SC

Group C		白鳥ウイングス	梅田SC	ジェファFC	綾南FC	清和イレブンSC	勝点	得失差	得点	失点	順位
C1	白鳥ウイングス	●	5 △ 5	0 ● 9	1 ● 6	2 ● 6	1	-18	8	26	5
C2	梅田SC	5 △ 5	●	1 ● 5	3 △ 3	0 ● 2	2	-6	9	15	4
C3	ジェファFC	9 ○ 0	5 ○ 1	●	1 ● 3	1 ○ 0	9	12	16	4	2
C4	綾南FC	6 ○ 1	3 △ 3	3 ○ 1	●	1 ○ 0	10	8	13	5	1
C5	清和イレブンSC	6 ○ 2	2 ○ 0	0 ● 1	0 ● 1	●	6	4	8	4	3

## ジュニアサッカーリーグ大会2009 5年生大会 予選リーグ 組合せ表 (Group D)

10月4日(日) 柴又球技場(B面・川側)

運営責任者 : D2 葛飾フレンドリーSC・B

試合時間		対 戦				主審・4審		副 審		
第1試合	10:00	D1	南綾瀬FC	9 - 1	D2	葛飾フレンドリーSC・B	D3	柴又キッズ	D5	高砂SC
第2試合	10:45	D3	柴又キッズ	0 - 2	D4	FC葛飾	D1	南綾瀬FC	D2	葛飾フレンドリーSC・B
第3試合	11:30	D1	南綾瀬FC	4 - 0	D5	高砂SC	D4	FC葛飾	D3	柴又キッズ
第4試合	12:15	D2	葛飾フレンドリーSC・B	0 - 6	D4	FC葛飾	D5	高砂SC	D1	南綾瀬FC
第5試合	13:00	D3	柴又キッズ	7 - 0	D5	高砂SC	D2	葛飾フレンドリーSC・B	D4	FC葛飾

11月8日(日) 柴又球技場(B面・川側)

運営責任者 : D3 柴又キッズ

試合時間		対 戦				主審・4審		副 審		
第1試合	10:00	D1	南綾瀬FC	1 - 1	D3	柴又キッズ	D5	高砂SC	D4	FC葛飾
第2試合	10:45	D2	葛飾フレンドリーSC・B	0 - 3	D5	高砂SC	D1	南綾瀬FC	D3	柴又キッズ
第3試合	11:30	D1	南綾瀬FC	1 - 5	D4	FC葛飾	D2	葛飾フレンドリーSC・B	D5	高砂SC
第4試合	12:15	D2	葛飾フレンドリーSC・B	0 - 5	D3	柴又キッズ	D4	FC葛飾	D1	南綾瀬FC
第5試合	13:00	D4	FC葛飾	3 - 0	D5	高砂SC	D3	柴又キッズ	D2	葛飾フレンドリーSC・B

Group D		南綾瀬FC	葛飾フレンドリーSC・B	柴又キッズ	FC葛飾	高砂SC	勝点	得失差	得点	失点	順位
D1	南綾瀬FC	●	9 ○ 1	1 △ 1	1 ● 5	4 ○ 0	7	8	15	7	3
D2	葛飾フレンドリーSC・B	1 ● 9	●	0 ● 5	0 ● 6	0 ● 3	0	-22	1	23	5
D3	柴又キッズ	1 △ 1	5 ○ 0	●	0 ● 2	7 ○ 0	7	10	13	3	2
D4	FC葛飾	5 ○ 1	6 ○ 0	2 ○ 0	●	3 ○ 0	12	15	16	1	1
D5	高砂SC	0 ● 4	3 ○ 0	0 ● 7	0 ● 3	●	3	-11	3	14	4