

第60回 少年少女サッカー大会 4年生大会 予選リーグ 組合せ表

Group A		A1	A2	A3	勝点	得失差	総得点	総失点	順位
A1	金町SC	★	3 〇 0	3 〇 0	6	6	6	0	1
A2	白鳥ウイングス	0 ● 3	★	3 △ 3	1	-3	3	6	3
A3	ソルシエFC	0 ● 3	3 △ 3	★	1	-3	3	6	2

※2位・3位については、抽選の結果

Group C		C1	C2	C3	勝点	得失差	総得点	総失点	順位
C1	KSCウエルネスFC	★	0 ● 7	0 ● 5	0	-12	0	12	3
C2	FC北野・A	7 〇 0	★	3 〇 2	6	8	10	2	1
C3	FCキントパリオ	5 〇 0	2 ● 3	★	3	4	7	3	2

Group E		E1	E2	E3	勝点	得失差	総得点	総失点	順位
E1	幸田ジュニアFC	★	0 △ 0	3 〇 0	4	3	3	0	1
E2	綾南FC	0 △ 0	★	2 〇 1	4	1	2	1	2
E3	柴又キッズ	0 ● 3	1 ● 2	★	0	-4	1	5	3

Group G		G1	G2	G3	勝点	得失差	総得点	総失点	順位
G1	FC.EDO・B	★	3 〇 2	6 〇 1	6	6	9	3	1
G2	葛飾フレンドリーSC	2 ● 3	★	7 〇 0	3	6	9	3	2
G3	T.K.フィッシャーズ	1 ● 6	0 ● 7	★	0	-12	1	13	3

Group I		I1	I2	I3	勝点	得失差	総得点	総失点	順位
I1	FC.EDO・A	★	0 ● 7	0 ● 14	0	-21	0	21	3
I2	FC北野・B	7 〇 0	★	1 ● 5	3	3	8	5	2
I3	葛飾ブルトンSC・B	14 〇 0	5 〇 1	★	6	18	19	1	1

Group J		J1	J2	勝点	得失差	総得点	総失点	順位
J1	梅田SC	★	8 〇 0 7 〇 0	6	15	15	0	1
J2	FC R.E.V・B	0 ● 8 0 ● 7	★	0	-15	0	15	2

Group B		B1	B2	B3	勝点	得失差	総得点	総失点	順位
B1	清和イレブンスC	★	0 ● 2	0 △ 0	1	-2	0	2	3
B2	小菅SC	2 〇 0	★	1 〇 0	6	3	3	0	1
B3	FC LEEZU	0 △ 0	0 ● 1	★	1	-1	0	1	2

Group D		D1	D2	D3	勝点	得失差	総得点	総失点	順位
D1	南綾瀬FC・B	★	2 〇 0	3 ● 6	3	-1	5	6	2
D2	葛飾ブルトンSC・A	0 ● 2	★	0 ● 7	0	-9	0	9	3
D3	ジェファFC	6 〇 3	7 〇 0	★	6	10	13	3	1

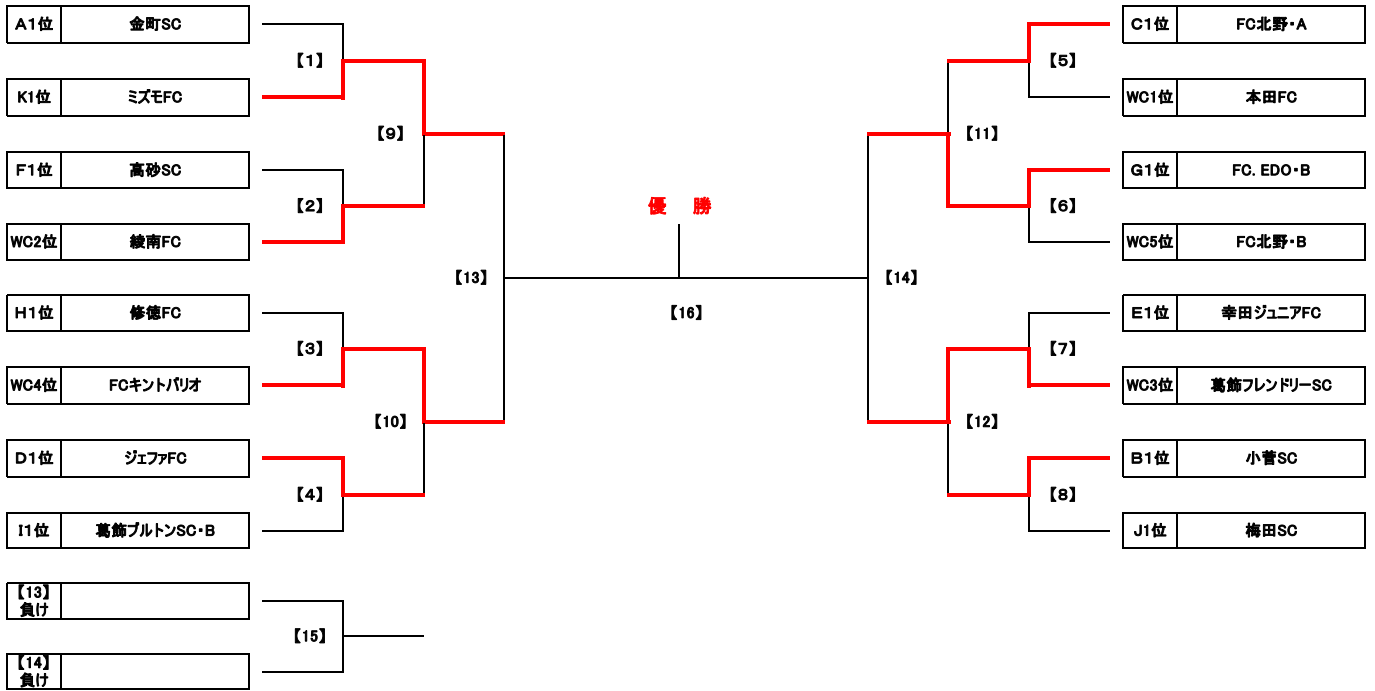
Group F		F1	F2	F3	勝点	得失差	総得点	総失点	順位
F1	本田FC	★	3 〇 0	3 △ 3	4	3	6	3	2
F2	ダックスFC	0 ● 3	★	0 ● 9	0	-12	0	12	3
F3	高砂SC	3 △ 3	9 〇 0	★	4	9	12	3	1

Group H		H1	H2	H3	勝点	得失差	総得点	総失点	順位
H1	FC R.E.V・A	★	4 〇 1	2 ● 6	3	-1	6	7	2
H2	南綾瀬FC・A	1 ● 4	★	0 ● 8	0	-11	1	12	3
H3	修徳FC	6 〇 2	8 〇 0	★	6	12	14	2	1

Group K		K1	K2	勝点	得失差	総得点	総失点	順位
K1	川端SC	★	1 ● 9 0 ● 4	0	-12	1	13	2
K2	ミズエFC	9 〇 1 4 〇 0	★	6	12	13	1	1

節	開催日	時間	会場	対戦		対戦		対戦		対戦		運営	
				対戦	対戦	対戦	対戦	対戦	対戦				
1	04/23	日 10:00	木根川橋球場	A1	金町SC	3	0 前半 0 3 後半 0	0	A2	白鳥ウイングス	B1 B2	清和イレブンスC 小菅SC	B2
1	04/23	日 11:10	木根川橋球場	B1	清和イレブンスC	0	0 前半 1 0 後半 1	2	B2	小菅SC	A1 A2	金町SC 白鳥ウイングス	B2
2	04/23	日 12:20	木根川橋球場	A3	ソルシエFC	0	0 前半 1 0 後半 2	3	A1	金町SC	B3 B1	FC LEEZU 清和イレブンスC	B2
2	04/23	日 13:30	木根川橋球場	B3	FC LEEZU	0	0 前半 0 0 後半 0	0	B1	清和イレブンスC	A3 A1	ソルシエFC 金町SC	B2
3	04/23	日 14:40	木根川橋球場	A2	白鳥ウイングス	3	2 前半 1 1 後半 2	3	A3	ソルシエFC	B2 B3	小菅SC FC LEEZU	B2
3	04/23	日 15:50	木根川橋球場	B2	小菅SC	1	0 前半 0 1 後半 0	0	B3	FC LEEZU	A2 A3	白鳥ウイングス ソルシエFC	B2
1	05/03	水 12:00	柴又球場 A面(土手側)	C1	KSCウエルネスFC	0	0 前半 2 0 後半 5	7	C2	FC北野・A	D1 D2	南綾瀬FC・B 葛飾ブルトンSC・A	D2
1	05/03	水 13:00	柴又球場 A面(土手側)	D1	南綾瀬FC・B	2	1 前半 0 1 後半 0	0	D2	葛飾ブルトンSC・A	C1 C2	KSCウエルネスFC FC北野・A	D2
2	05/03	水 14:00	柴又球場 A面(土手側)	C3	FCキントパリオ	5	3 前半 0 2 後半 0	0	C1	KSCウエルネスFC	D3 D1	ジェファFC 南綾瀬FC・B	D2
2	05/03	水 15:00	柴又球場 A面(土手側)	D3	ジェファFC	6	2 前半 0 4 後半 3	3	D1	南綾瀬FC・B	C3 C1	FCキントパリオ KSCウエルネスFC	D2
3	05/03	水 16:00	柴又球場 A面(土手側)	C2	FC北野・A	3	0 前半 1 3 後半 1	2	C3	FCキントパリオ	D2 D3	葛飾ブルトンSC・A ジェファFC	D2
3	05/03	水 17:00	柴又球場 A面(土手側)	D2	葛飾ブルトンSC・A	0	0 前半 3 0 後半 4	7	D3	ジェファFC	C2 C3	FC北野・A FCキントパリオ	D2
1	05/03	水 12:00	柴又球場 B面(川側)	E1	幸田ジュニアFC	0	0 前半 0 0 後半 0	0	E2	綾南FC	F1 F2	本田FC ダックスFC	F2
1	05/03	水 13:00	柴又球場 B面(川側)	F1	本田FC	3	0 前半 0 3 後半 0	0	F2	ダックスFC	E1 E2	幸田ジュニアFC 綾南FC	F2
2	05/03	水 14:00	柴又球場 B面(川側)	E3	柴又キッズ	0	0 前半 2 0 後半 1	3	E1	幸田ジュニアFC	F3 F1	高砂SC 本田FC	F2
2	05/03	水 15:00	柴又球場 B面(川側)	F3	高砂SC	3	1 前半 1 2 後半 2	3	F1	本田FC	E3 E1	柴又キッズ 幸田ジュニアFC	F2
3	05/03	水 16:00	柴又球場 B面(川側)	E2	綾南FC	2	0 前半 1 2 後半 0	1	E3	柴又キッズ	F2 F3	ダックスFC 高砂SC	F2
3	05/03	水 17:00	柴又球場 B面(川側)	F2	ダックスFC	0	0 前半 6 0 後半 3	9	F3	高砂SC	E2 E3	綾南FC 柴又キッズ	F2
1	06/11	日 10:00	木根川橋球場	G1	FC.EDO・B	3	1 前半 1 2 後半 1	2	G2	葛飾フレンドリーSC	K1 K2	川端SC ミズエFC	K2
1	06/11	日 11:20	木根川橋球場	K1	川端SC	1	0 前半 4 1 後半 5	9	K2	ミズエFC	G1 G2	FC.EDO・B 葛飾フレンドリーSC	K2
2	06/11	日 12:40	木根川橋球場	G3	T.K.フィッシャーズ	1	1 前半 3 0 後半 3	6	G1	FC.EDO・B	K2 K1	ミズエFC 川端SC	K2
2	06/11	日 14:00	木根川橋球場	K2	ミズエFC	4	2 前半 0 2 後半 0	0	K1	川端SC	G3 G1	T.K.フィッシャーズ FC.EDO・B	K2
3	06/11	日 15:20	木根川橋球場	G2	葛飾フレンドリーSC	7	4 前半 0 3 後半 0	0	G3	T.K.フィッシャーズ	K1 K2	川端SC ミズエFC	K2
1	05/28	日 11:10	木根川橋球場	H1	FC R.E.V・A	4	1 前半 0 3 後半 1	1	H2	南綾瀬FC・A	G2 G3	金町SC・B 梅田SC・A	H2
2	05/28	日 13:30	木根川橋球場	H3	修徳FC	6	4 前半 0 2 後半 2	2	H1	FC R.E.V・A	G3 G2	梅田SC・A 金町SC・B	H2
3	05/28	日 15:50	木根川橋球場	H2	南綾瀬FC・A	0	0 前半 6 0 後半 2	8	H3	修徳FC	G1 H1	FC R.E.V・B FC R.E.V・A	H2
1	05/28	日 13:00	柴又球場	I1	FC.EDO・A	0	0 前半 3 0 後半 4	7	I2	FC北野・B	J1 J2	梅田SC FC R.E.V・B	I1
1	05/28	日 14:00	柴又球場	J1	梅田SC	8	2 前半 0 6 後半 0	0	J2	FC R.E.V・B	I1 I2	FC.EDO・A FC北野・B	I1
2	05/28	日 15:00	柴又球場	I3	葛飾ブルトンSC・B	14	8 前半 0 6 後半 0	0	I1	FC.EDO・A	J2 J1	FC R.E.V・B 梅田SC	I1
2	05/28	日 16:00	柴又球場	J2	FC R.E.V・B	0	0 前半 4 0 後半 3	7	J1	梅田SC	I3 I1	葛飾ブルトンSC・B FC.EDO・A	I1
3	05/28	日 17:00	柴又球場	I2	FC北野・B	1	0 前半 4 1 後半 1	5	I3	葛飾ブルトンSC・B	J1 J2	梅田SC FC R.E.V・B	I1

第60回 少年少女サッカー大会 4年生大会 決勝トーナメント 組合せ表



MN	開催日	時間	会場	対 戦				上段：主審・第4の審判 下段：副審	運営		
[1]	07/23	日 11:20	奥戸総合スポーツセンター 陸上競技場 A面(正面左側)	A1位	金町SC	1	1 前半 1 1 0 後半 0 1	K1位	ミズモFC	F1位 高砂SC WC 2位 綾南FC	H1位
[2]	07/23	日 12:15	奥戸総合スポーツセンター 陸上競技場 A面(正面左側)	F1位	高砂SC	1	0 前半 5 6 1 後半 1 1	WC 2位	綾南FC	A1位 金町SC K1位 ミズモFC	H1位
[3]	07/23	日 13:10	奥戸総合スポーツセンター 陸上競技場 A面(正面左側)	H1位	修徳FC	1	0 前半 3 4 1 後半 1 1	WC 4位	FCキントパリオ	D1位 ジェファFC I1位 葛飾ブルトンSC・B	H1位
[4]	07/23	日 14:05	奥戸総合スポーツセンター 陸上競技場 A面(正面左側)	D1位	ジェファFC	10	6 前半 0 1 4 後半 1 1	I1位	葛飾ブルトンSC・B	H1位 修徳FC WC 4位 FCキントパリオ	H1位
[5]	07/23	日 09:30	奥戸総合スポーツセンター 陸上競技場 B面(正面右側)	C1位	FC北野・A	8	4 前半 0 0 4 後半 0 0	WC 1位	本田FC	G1位 FC. EDO・B WC 5位 FC北野・B	E1位
[6]	07/23	日 10:25	奥戸総合スポーツセンター 陸上競技場 B面(正面右側)	G1位	FC. EDO・B	7	4 前半 0 0 3 後半 0 0	WC 5位	FC北野・B	C1位 FC北野・A WC 1位 本田FC	E1位
[7]	07/23	日 11:20	奥戸総合スポーツセンター 陸上競技場 B面(正面右側)	E1位	幸田ジュニアFC	0	0 前半 1 4 0 後半 3 1	WC 3位	葛飾フレンドリーSC	B1位 小菅SC J1位 梅田SC	E1位
[8]	07/23	日 12:15	奥戸総合スポーツセンター 陸上競技場 B面(正面右側)	B1位	小菅SC	3	2 前半 0 0 1 後半 0 0	J1位	梅田SC	E1位 幸田ジュニアFC WC 3位 葛飾フレンドリーSC	E1位
[9]	07/23	日 15:00	奥戸総合スポーツセンター 陸上競技場 A面(正面左側)	[1] 勝ち	ミズモFC	1	0 前半 0 0 1 後半 0 0	[2] 勝ち	綾南FC	[3] 勝ち FCキントパリオ [4] 勝ち ジェファFC	H1位
[10]	07/23	日 15:55	奥戸総合スポーツセンター 陸上競技場 A面(正面左側)	[3] 勝ち	FCキントパリオ	3	2 前半 0 2 1 後半 2 2	[4] 勝ち	ジェファFC	[1] 勝ち ミズモFC [2] 勝ち 綾南FC	H1位
[11]	07/23	日 15:00	奥戸総合スポーツセンター 陸上競技場 B面(正面右側)	[5] 勝ち	FC北野・A	1	0 前半 1 3 1 後半 2 1	[6] 勝ち	FC. EDO・B	[7] 勝ち 葛飾フレンドリーSC [8] 勝ち 小菅SC	E1位
[12]	07/23	日 15:55	奥戸総合スポーツセンター 陸上競技場 B面(正面右側)	[7] 勝ち	葛飾フレンドリーSC	2	2 前半 1 1 0 後半 0 1	[8] 勝ち	小菅SC	[5] 勝ち FC北野・A [6] 勝ち FC. EDO・B	E1位
[13]	09/24	日 14:30	柴又球技場 A面(土手側)	[9] 勝ち	ミズモFC		前半 後半 PK	[10] 勝ち	FCキントパリオ	審判部	運営部
[14]	09/24	日 14:30	柴又球技場 B面(川側)	[11] 勝ち	FC. EDO・B		前半 後半 PK	[12] 勝ち	葛飾フレンドリーSC	審判部	運営部
[15]	09/24	日 16:30	柴又球技場 B面(川側)	[13] 負け			前半 後半 PK	[14] 負け		審判部	運営部
[16]	09/24	日 16:30	柴又球技場 A面(土手側)	[13] 勝ち			前半 後半 延前 延後 PK	[14] 勝ち		審判部	運営部