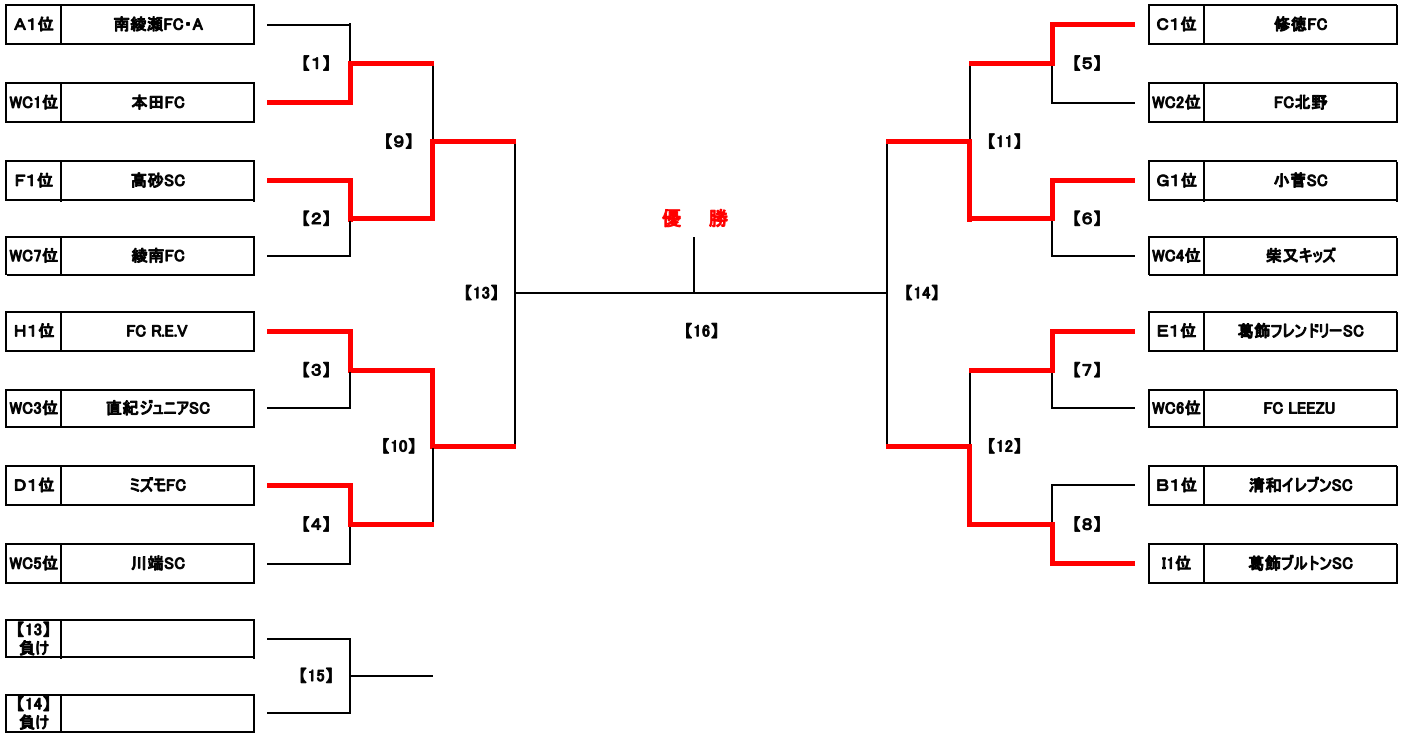


第60回 少年少女サッカー大会 2年生大会 予選リーグ 組合せ表

Group A		A1	A2	A3	勝点	得失差	総得点	総失点	順位	Group B		B1	B2	B3	勝点	得失差	総得点	総失点	順位
A1	南綾瀬FC・A	★	9 ○ 2	1 ○ 0	6	8	10	2	1	B1	T.K.フィッシャーズ	★	0 ● 6	2 ● 6	0	-10	2	12	3
A2	ダックスFC	2 ● 9	★	1 ● 4	0	-10	3	13	3	B2	直紀ジュニアSC	6 ○ 0	★	0 ● 4	3	2	6	4	2
A3	柴又キッズ	0 ● 1	4 ○ 1	★	3	2	4	2	2	B3	清和イレブンスC	6 ○ 2	4 ○ 0	★	6	8	10	2	1
Group C		C1	C2	C3	勝点	得失差	総得点	総失点	順位	Group D		D1	D2	D3	勝点	得失差	総得点	総失点	順位
C1	FC北野	★	6 ○ 0	0 ● 2	3	4	6	2	2	D1	FC. EDO	★	1 △ 1	0 ● 4	1	-4	1	5	3
C2	南綾瀬FC・B	0 ● 6	★	0 ● 8	0	-14	0	14	3	D2	綾南FC	1 △ 1	★	2 ● 5	1	-3	3	6	2
C3	修徳FC	2 ○ 0	8 ○ 0	★	6	10	10	0	1	D3	ミズモFC	4 ○ 0	5 ○ 2	★	6	7	9	2	1
Group E		E1	E2	E3	勝点	得失差	総得点	総失点	順位	Group F		F1	F2	F3	勝点	得失差	総得点	総失点	順位
E1	葛飾フレンドリーSC	★	8 ○ 1	6 ○ 1	6	12	14	2	1	F1	幸田ジュニアFC	★	0 ● 7	0 ● 2	0	-9	0	9	3
E2	川端SC	1 ● 8	★	6 ○ 2	3	-3	7	10	2	F2	高砂SC	7 ○ 0	★	17 ○ 0	6	24	24	0	1
E3	金町SC・B	1 ● 6	2 ● 6	★	0	-9	3	12	3	F3	FC LEEZU	2 ○ 0	0 ● 17	★	3	-15	2	17	2
Group G		G1	G2	G3	勝点	得失差	総得点	総失点	順位	Group I		I1	I2	勝点	得失差	総得点	総失点	順位	
G1	本田FC	★	12 ○ 0	0 ● 5	3	7	12	5	2	I1	金町SC・A	★	1 ● 3		0	-6	1	7	2
G2	ジェファFC	0 ● 12	★	0 ● 17	0	-29	0	29	3	I2	葛飾ブルトンSC	3 ○ 1	4 ○ 0	★	6	6	7	1	1
G3	小菅SC	5 ○ 0	17 ○ 0	★	6	22	22	0	1										

節	開催日	時間	会場	対	対		対	対	対		対	対		対	対		対	対	対	運営	
					前半	後半			前半	後半		前半	後半		前半	後半					前半
1	04/16	日	09:00	東金町運動場 A面(正面左側)	A1	南綾瀬FC・A	9	4	0	2	A2	ダックスFC	B1	T.K.フィッシャーズ	B2	直紀ジュニアSC	B2				
1	04/16	日	10:00	東金町運動場 A面(正面左側)	B1	T.K.フィッシャーズ	0	0	6	6	B2	直紀ジュニアSC	A1	南綾瀬FC・A	B2	ダックスFC	B2				
1	04/16	日	11:00	東金町運動場 A面(正面左側)	C1	FC北野	6	4	0	0	C2	南綾瀬FC・B	D1	FC. EDO	B2	綾南FC	B2				
2	04/16	日	12:00	東金町運動場 A面(正面左側)	A3	柴又キッズ	0	0	0	1	A1	南綾瀬FC・A	B3	清和イレブンスC	B2	T.K.フィッシャーズ	B2				
2	04/16	日	13:00	東金町運動場 A面(正面左側)	B3	清和イレブンスC	6	5	0	2	B1	T.K.フィッシャーズ	A3	柴又キッズ	B2	南綾瀬FC・A	B2				
2	04/16	日	14:00	東金町運動場 A面(正面左側)	C3	修徳FC	2	2	0	0	C1	FC北野	D3	ミズモFC	B2	FC. EDO	B2				
3	04/16	日	15:00	東金町運動場 A面(正面左側)	A2	ダックスFC	1	0	3	4	A3	柴又キッズ	B2	直紀ジュニアSC	B2	清和イレブンスC	B2				
3	04/16	日	16:00	東金町運動場 A面(正面左側)	B2	直紀ジュニアSC	0	0	2	4	B3	清和イレブンスC	A2	ダックスFC	B2	柴又キッズ	B2				
3	04/16	日	17:00	東金町運動場 A面(正面左側)	C2	南綾瀬FC・B	0	0	5	8	C3	修徳FC	D2	綾南FC	B2	ミズモFC	B2				
1	04/16	日	09:00	東金町運動場 B面(正面右側)	D1	FC. EDO	1	1	0	1	D2	綾南FC	C1	FC北野	E2	南綾瀬FC・B	E2				
1	04/16	日	10:00	東金町運動場 B面(正面右側)	E1	葛飾フレンドリーSC	8	4	1	1	E2	川端SC	F1	幸田ジュニアFC	E2	高砂SC	E2				
1	04/16	日	11:00	東金町運動場 B面(正面右側)	F1	幸田ジュニアFC	0	0	2	7	F2	高砂SC	E1	葛飾フレンドリーSC	E2	川端SC	E2				
2	04/16	日	12:00	東金町運動場 B面(正面右側)	D3	ミズモFC	4	1	0	0	D1	FC. EDO	C3	修徳FC	E2	FC北野	E2				
2	04/16	日	13:00	東金町運動場 B面(正面右側)	E3	金町SC・B	1	0	3	6	E1	葛飾フレンドリーSC	C1	FC北野	E2	FC LEEZU	E2				
2	04/16	日	14:00	東金町運動場 B面(正面右側)	F3	FC LEEZU	2	1	0	0	F1	幸田ジュニアFC	F3	FC LEEZU	E2	金町SC・B	E2				
3	04/16	日	15:00	東金町運動場 B面(正面右側)	D2	綾南FC	2	1	1	5	D3	ミズモFC	E1	葛飾フレンドリーSC	E2	南綾瀬FC・B	E2				
3	04/16	日	16:00	東金町運動場 B面(正面右側)	E2	川端SC	6	5	0	2	E3	金町SC・B	C2	南綾瀬FC・B	E2	修徳FC	E2				
3	04/16	日	17:00	東金町運動場 B面(正面右側)	F2	高砂SC	17	7	0	0	F3	FC LEEZU	F2	高砂SC	E2	高砂SC	E2				
1	04/16	日	09:00	上千葉公園運動場	H1	FC R.E.V	1	0	1	1	H2	梅田SC	E3	金町SC・B	E2	FC LEEZU	E2				
1	04/16	日	10:00	上千葉公園運動場	G1	本田FC	12	5	0	0	G2	ジェファFC	G1	本田FC	G2	本田FC	G2				
2	04/16	日	11:00	上千葉公園運動場	H2	梅田SC	0	0	1	3	H1	FC R.E.V	H1	FC R.E.V	G2	FC R.E.V	G2				
2	04/16	日	12:00	上千葉公園運動場	G3	小菅SC	5	1	0	0	G1	本田FC	H2	梅田SC	G2	梅田SC	G2				
1	04/16	日	13:00	上千葉公園運動場	I1	金町SC・A	1	0	1	3	I2	葛飾ブルトンSC	G3	小菅SC	G2	本田FC	G2				
3	04/16	日	14:00	上千葉公園運動場	G2	ジェファFC	0	0	2	17	G3	小菅SC	I2	葛飾ブルトンSC	G2	葛飾ブルトンSC	G2				
2	04/16	日	15:00	上千葉公園運動場	I2	葛飾ブルトンSC	4	3	0	0	I1	金町SC・A	G2	ジェファFC	G2	ジェファFC	G2				

第60回 少年少女サッカー大会 2年生大会 決勝トーナメント 組合せ表



MN	開催日	時間	会場	対 戦				上段：主審 下段：第4の審判	運営	
[1]	04/23 日	09:30	上千葉公園運動場	A1位 南綾瀬FC・A	1 0	1 3 後半 3	6 3	WC1位 本田FC	F1位 高砂SC WC7位 綾南FC	H1位
[2]	04/23 日	10:30	上千葉公園運動場	F1位 高砂SC	7 4	3 0 前半 0 後半 0	0 0	WC7位 綾南FC	A1位 南綾瀬FC・A WC1位 本田FC	H1位
[3]	04/23 日	11:30	上千葉公園運動場	H1位 FC REV	2 1	1 0 前半 0 後半 0	0 0	WC3位 直紀ジュニアSC	D1位 ミズエFC WC5位 川端SC	H1位
[4]	04/23 日	12:30	上千葉公園運動場	D1位 ミズエFC	2 2	0 0 前半 0 後半 0	0 0	WC5位 川端SC	H1位 FC REV WC3位 直紀ジュニアSC	H1位
[5]	04/30 日	09:30	上千葉公園運動場	C1位 修徳FC	4 2	2 0 前半 0 後半 2	2 2	WC2位 FC北野	G1位 小菅SC WC4位 柴又キッズ	E1位
[6]	04/30 日	10:30	上千葉公園運動場	G1位 小菅SC	13 6	7 0 前半 0 後半 0	0 0	WC4位 柴又キッズ	C1位 修徳FC WC2位 FC北野	E1位
[7]	04/30 日	11:30	上千葉公園運動場	E1位 葛飾フレンドリーSC	1 1	0 0 前半 0 後半 0	0 0	WC6位 FC LEEZU	B1位 清和イレブンスC I1位 葛飾ブルトンSC	E1位
[8]	04/30 日	12:30	上千葉公園運動場	B1位 清和イレブンスC	1 0	1 2 前半 2 後半 3	5 5	I1位 葛飾ブルトンSC	E1位 葛飾フレンドリーSC WC8位 FC LEEZU	E1位
[9]	04/23 日	13:30	上千葉公園運動場	[1] 勝ち 本田FC	0 0	0 2 前半 1 後半 2	3 3	[2] 勝ち 高砂SC	[3] 勝ち FC REV [4] 勝ち ミズエFC	H1位
[10]	04/23 日	14:30	上千葉公園運動場	[3] 勝ち FC REV	1 3	1 0 前半 0 後半 1	1 1	[4] 勝ち ミズエFC	[1] 勝ち 本田FC [2] 勝ち 高砂SC	H1位
[11]	04/30 日	13:30	上千葉公園運動場	[5] 勝ち 修徳FC	0 0	0 1 前半 1 後半 6	7 7	[6] 勝ち 小菅SC	[7] 勝ち 葛飾フレンドリーSC [8] 勝ち 葛飾ブルトンSC	E1位
[12]	04/30 日	14:30	上千葉公園運動場	[7] 勝ち 葛飾フレンドリーSC	0 0	0 1 前半 1 後半 2	3 3	[8] 勝ち 葛飾ブルトンSC	[5] 勝ち 修徳FC [6] 勝ち 小菅SC	E1位
[13]	09/24 日	10:15	柴又球技場 A面(土手側)	[9] 勝ち 高砂SC		前半 後半		[10] 勝ち FC REV	審判部	運営部
[14]	09/24 日	10:15	柴又球技場 B面(川側)	[11] 勝ち 小菅SC		前半 後半		[12] 勝ち 葛飾ブルトンSC	審判部	運営部
[15]	09/24 日	11:45	柴又球技場 B面(川側)	[13] 負け		前半 後半		[14] 負け	審判部	運営部
[16]	09/24 日	11:45	柴又球技場 A面(土手側)	[13] 勝ち		前半 後半 延前 延後		[14] 勝ち	審判部	運営部