

第59回 少年少女サッカー大会 3年生大会 予選リーグ 組合せ表

Group A										Group B									
A1	A2	A3	勝点	得失差	総得点	総失点	順位	B1	B2	B3	勝点	得失差	総得点	総失点	順位				
★	0 ● 12	0 ● 8	0	-20	0	20	3	★	0 △ 0	0 ● 8	1	-8	0	8	3				
12 ○ 0	★	5 ○ 1	6	16	17	1	1	0 △ 0	★	0 ● 7	1	-7	0	7	2				
8 ○ 0	1 ● 5	★	3	4	9	5	2	8 ○ 0	7 ○ 0	★	6	15	15	0	1				

Group C										Group D									
C1	C2	C3	勝点	得失差	総得点	総失点	順位	D1	D2	D3	勝点	得失差	総得点	総失点	順位				
★	4 ○ 0	0 ● 8	3	-4	4	8	2	★	0 ● 1	0 ● 2	0	-3	0	3	3				
0 ● 4	★	0 ● 6	0	-10	0	10	3	1 ○ 0	★	0 ● 3	3	-2	1	3	2				
8 ○ 0	6 ○ 0	★	6	14	14	0	1	2 ○ 0	3 ○ 0	★	6	5	5	0	1				

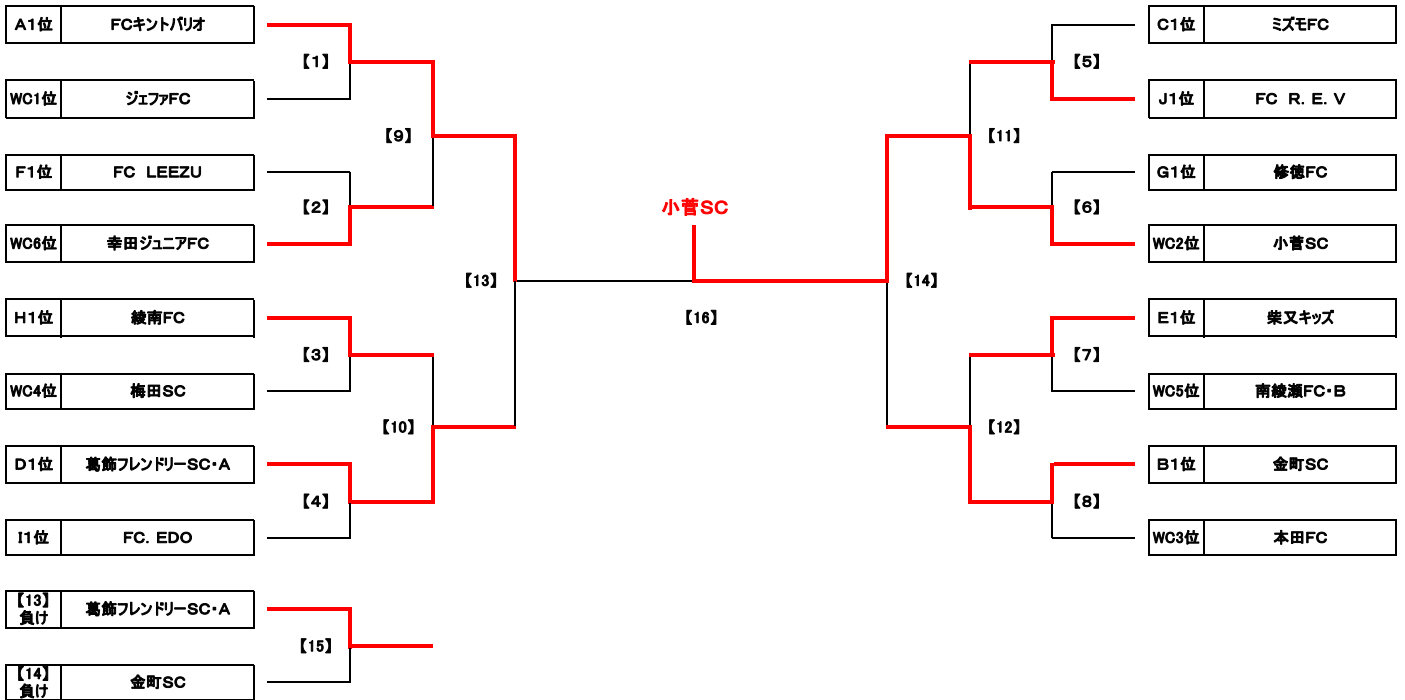
Group E										Group F									
E1	E2	E3	勝点	得失差	総得点	総失点	順位	F1	F2	F3	勝点	得失差	総得点	総失点	順位				
★	0 ● 8	0 ● 11	0	-19	0	19	3	★	3 ○ 0	1 ○ 0	6	4	4	0	1				
8 ○ 0	★	0 ● 4	3	4	8	4	2	0 ● 3	★	1 ● 2	0	-4	1	5	3				
11 ○ 0	4 ○ 0	★	6	15	15	0	1	0 ● 1	2 ○ 1	★	3	0	2	2	2				

Group G										Group H									
G1	G2	G3	勝点	得失差	総得点	総失点	順位	H1	H2	H3	勝点	得失差	総得点	総失点	順位				
★	2 ○ 1	1 ○ 0	6	2	3	1	1	★	3 ○ 0	0 ● 5	3	-2	3	5	2				
1 ● 2	★	0 △ 0	1	-1	1	2	2	0 ● 3	★	0 ● 7	0	-10	0	10	3				
0 ● 1	0 △ 0	★	1	-1	0	1	3	5 ○ 0	7 ○ 0	★	6	12	12	0	1				

Group I										Group J									
I1	I2	I3	勝点	得失差	総得点	総失点	順位	J1	J2	勝点	得失差	総得点	総失点	順位					
★	1 ● 4	1 ● 10	0	-12	2	14	3	★	3 ● 4	0	-2	3	5	2					
4 ○ 1	★	4 ○ 3	6	4	8	4	1	4 ○ 3	★	6	2	5	3	1					
10 ○ 1	3 ● 4	★	3	8	13	5	2	1 ○ 0	★										

節	開催日	時間	会場	対	戦		対	戦	上段：主審・第4の審判		運営	
					0 前半	4 後半			下段：副審			
1	04/10	日	10:00	A1	川端SC	0	0	A2	FCキントパリオ	J1	ソルシエFC	B2
1	04/10	日	11:00	B1	白鳥ウイングス	0	0	B2	FC北野・B	J2	FC R. E. V	B2
1	04/10	日	12:00	J1	ソルシエFC	3	2	J2	FC R. E. V	A1	川端SC	B2
2	04/10	日	13:00	A3	小菅SC	8	6	A1	川端SC	A2	FCキントパリオ	B2
2	04/10	日	14:00	B3	金町SC	8	6	B1	白鳥ウイングス	B1	白鳥ウイングス	B2
3	04/10	日	15:00	A2	FCキントパリオ	5	3	A3	小菅SC	A3	小菅SC	B2
3	04/10	日	16:00	B2	FC北野・B	0	0	B3	金町SC	B2	FC北野・B	B2
1	04/10	日	10:00	C1	葛飾ブルトンSC・A	4	1	C2	葛飾フレンドリーSC・B	A2	FCキントパリオ	D1
1	04/10	日	11:00	D1	T.K.フィッシャーズ	0	0	D2	幸田ジュニアFC	A3	小菅SC	D1
2	04/10	日	12:00	C3	ミズモFC	8	4	C1	葛飾ブルトンSC・A	D1	T.K.フィッシャーズ	D1
2	04/10	日	13:00	D3	葛飾フレンドリーSC・A	2	1	D1	T.K.フィッシャーズ	D2	幸田ジュニアFC	D1
1	04/10	日	14:00	J2	FC R. E. V	1	0	J1	ソルシエFC	D3	葛飾フレンドリーSC・A	D1
3	04/10	日	15:00	C2	葛飾フレンドリーSC・B	0	0	C3	ミズモFC	J2	FC R. E. V	D1
3	04/10	日	16:00	D2	幸田ジュニアFC	0	0	D3	葛飾フレンドリーSC・A	J1	ソルシエFC	D1
1	04/10	日	10:00	E1	ダックスFC	0	0	E2	本田FC	C2	葛飾フレンドリーSC・B	D1
1	04/10	日	10:45	F1	FC LEEZU	3	1	F2	南綾瀬FC・A	F1	FC LEEZU	F2
2	04/10	日	11:30	E3	柴又キッズ	11	5	E1	ダックスFC	F2	南綾瀬FC・A	F2
2	04/10	日	12:15	F3	梅田SC	0	0	F1	FC LEEZU	E1	ダックスFC	F2
1	04/10	日	13:00	G1	修徳FC	2	2	G2	FC北野・A	G1	修徳FC	F2
3	04/10	日	13:45	E2	本田FC	0	0	E3	柴又キッズ	F1	FC LEEZU	F2
2	04/10	日	14:30	G3	清和イレブンスC	0	0	G1	修徳FC	G3	清和イレブンスC	F2
3	04/10	日	15:15	F2	南綾瀬FC・A	1	1	F3	梅田SC	G2	FC北野・A	F2
3	04/10	日	16:00	G2	FC北野・A	0	0	G3	清和イレブンスC	F2	南綾瀬FC・A	F2
1	04/10	日	09:30	H1	南綾瀬FC・B	3	1	H2	葛飾ブルトンSC・B	F3	梅田SC	F2
1	04/10	日	10:30	I1	高砂SC	1	0	I2	FC. EDO	I1	高砂SC	H2
2	04/10	日	11:30	H3	綾南FC	5	3	H1	南綾瀬FC・B	H1	南綾瀬FC・B	H2
2	04/10	日	12:30	I3	ジェファFC	10	5	I1	高砂SC	H3	綾南FC	H2
3	04/10	日	13:30	H2	葛飾ブルトンSC・B	0	0	H3	綾南FC	H1	南綾瀬FC・B	H2
3	04/10	日	14:30	I2	FC. EDO	4	4	I3	ジェファFC	I2	FC. EDO	H2

第59回 少年少女サッカー大会 3年生大会 決勝トーナメント 組合せ表



MN	開催日	時間	会場	対 戦				上段：主審・第4の審判 下段：副審		運営
				対戦相手	スコア	PK	対戦相手	スコア	PK	
[1]	08/21	日 09:30	上千葉公園運動場	A1位 FCキントパリオ	7 3 前半 0 0 4 後半 0 0	PK	WC 1位 ジェファFC	F1位 FC LEEZU WC 6位 幸田ジュニアFC	F1位	
[2]	08/21	日 10:30	上千葉公園運動場	F1位 FC LEEZU	1 1 前半 0 3 0 後半 3 3	PK	WC 6位 幸田ジュニアFC	A1位 FCキントパリオ WC 1位 ジェファFC	F1位	
[3]	08/21	日 11:30	上千葉公園運動場	H1位 綾南FC	3 0 前半 0 0 3 後半 0 0	PK	WC 4位 梅田SC	D1位 葛飾フレンドリーSC・A I1位 FC. EDO	F1位	
[4]	08/21	日 12:30	上千葉公園運動場	D1位 葛飾フレンドリーSC・A	9 1 前半 0 0 8 後半 0 0	PK	I1位 FC. EDO	H1位 綾南FC WC 4位 梅田SC	F1位	
[5]	06/19	日 09:30	上千葉公園運動場	C1位 ミズエFC	1 0 前半 1 2 1 後半 1 2	PK	J1位 FC R. E. V	G1位 修徳FC WC 2位 小菅SC	G1位	
[6]	06/19	日 10:30	上千葉公園運動場	G1位 修徳FC	1 1 前半 0 2 0 後半 2 2	PK	WC 2位 小菅SC	C1位 ミズエFC J1位 FC R. E. V	G1位	
[7]	06/19	日 11:30	上千葉公園運動場	E1位 柴又キッズ	3 2 前半 0 0 1 後半 0 0	PK	WC 5位 南綾瀬FC・B	B1位 金町SC WC 3位 本田FC	G1位	
[8]	06/19	日 12:30	上千葉公園運動場	B1位 金町SC	12 7 前半 1 1 5 後半 0 1	PK	WC 3位 本田FC	E1位 柴又キッズ WC 5位 南綾瀬FC・B	G1位	
[9]	08/21	日 13:30	上千葉公園運動場	[1] 勝ち FCキントパリオ	7 4 前半 0 0 3 後半 0 0	PK	[2] 勝ち 幸田ジュニアFC	[3] 勝ち 綾南FC [4] 勝ち 葛飾フレンドリーSC・A	F1位	
[10]	08/21	日 14:30	上千葉公園運動場	[3] 勝ち 綾南FC	0 0 前半 3 7 0 後半 4 7	PK	[4] 勝ち 葛飾フレンドリーSC・A	[1] 勝ち FCキントパリオ [2] 勝ち 幸田ジュニアFC	F1位	
[11]	06/19	日 13:30	上千葉公園運動場	[5] 勝ち FC R. E. V	0 0 前半 1 4 0 後半 3 4	PK	[6] 勝ち 小菅SC	[7] 勝ち 柴又キッズ [8] 勝ち 金町SC	G1位	
[12]	06/19	日 14:30	上千葉公園運動場	[7] 勝ち 柴又キッズ	1 0 前半 2 2 1 後半 0 2	PK	[8] 勝ち 金町SC	[5] 勝ち FC R. E. V [6] 勝ち 小菅SC	G1位	
[13]	09/11	日 10:00	奥戸総合スポーツセンター 陸上競技場 (正面右側)	[9] 勝ち FCキントパリオ	2 0 前半 0 1 2 後半 1 1	PK	[10] 勝ち 葛飾フレンドリーSC・A	審判部	運営部	
[14]	09/11	日 10:00	奥戸総合スポーツセンター 陸上競技場 (正面左側)	[11] 勝ち 小菅SC	1 0 前半 0 1 1 後半 1 1	PK	[12] 勝ち 金町SC	審判部	運営部	
[15]	09/11	日 11:15	奥戸総合スポーツセンター 陸上競技場 (正面右側)	[13] 負け 葛飾フレンドリーSC・A	4 3 前半 0 2 1 後半 2 2	PK	[14] 負け 金町SC	審判部	運営部	
[16]	09/11	日 11:15	奥戸総合スポーツセンター 陸上競技場 (正面左側)	[13] 勝ち FCキントパリオ	0 0 前半 0 1 0 後半 1 1	PK	[14] 勝ち 小菅SC	審判部	運営部	